

טבריה

כביש 9 שלב ב'

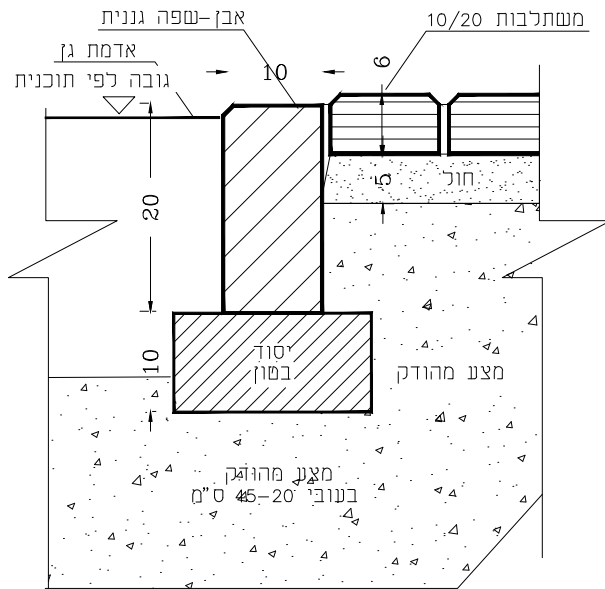
פרטי פיתוח

רח' ספיר 1, נוף איילון
ת.ד. 233 מודיעין 71711

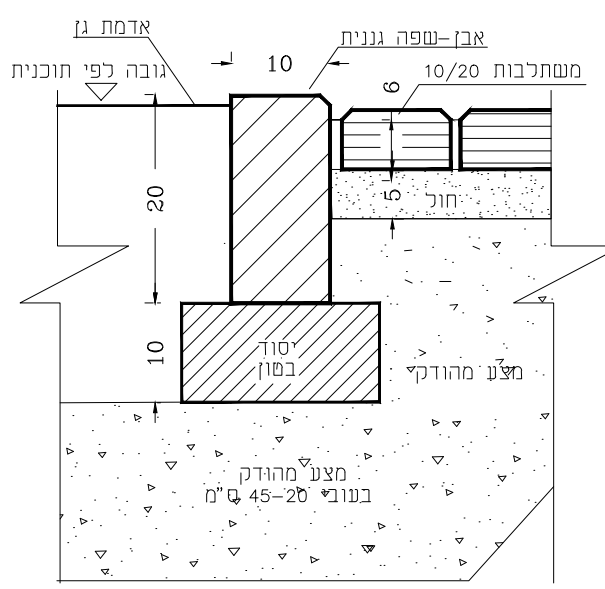
טל. 03-6049565, 08-6104026
פקס. 08-6900931

s_gat_la@netvision.net.il

שלמה גת - אדריכלי נוף
תכנון סביבתי-בינוי ופיתוח

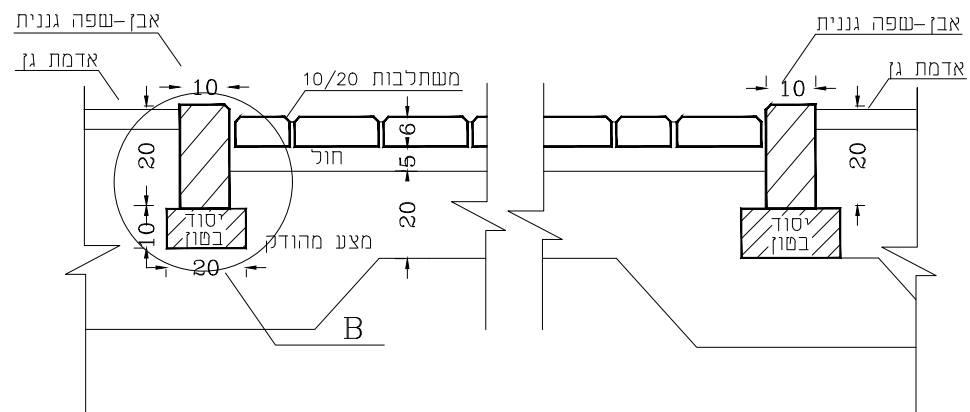


A אלטרנטיבה
ק.מ. 1:5

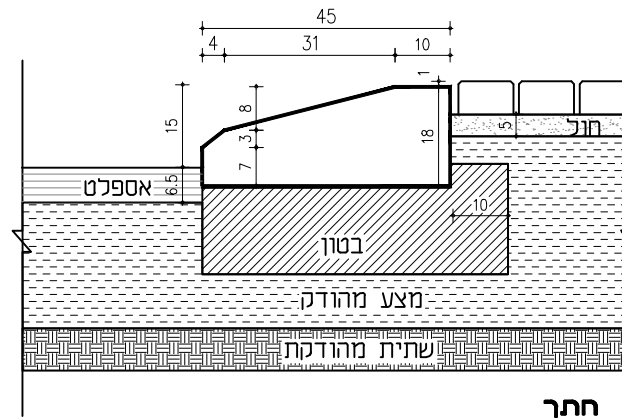
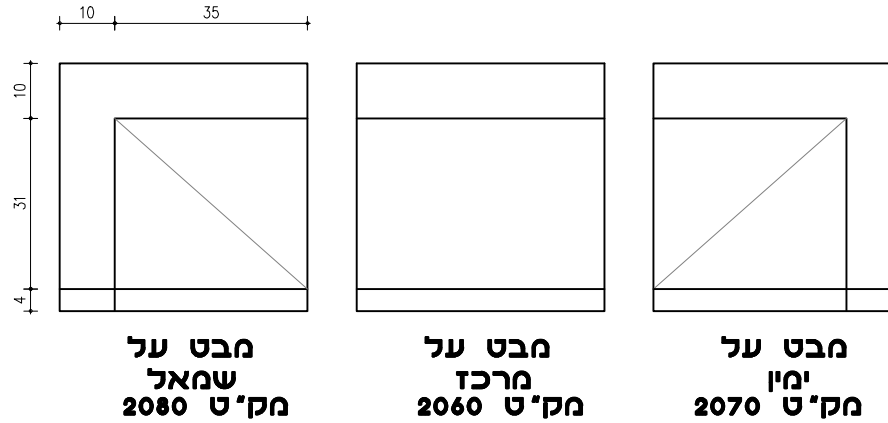


B אלטרנטיבה
ק.מ. 1:5

ריצוף משתלבות + א.ש.גננית
ק.מ. 1:10



אבן שפה לכניסת רכב
דגם אקרשטיין - מק"ט 20x0
קנ"ח 1:10
א.ש.דגם חריש

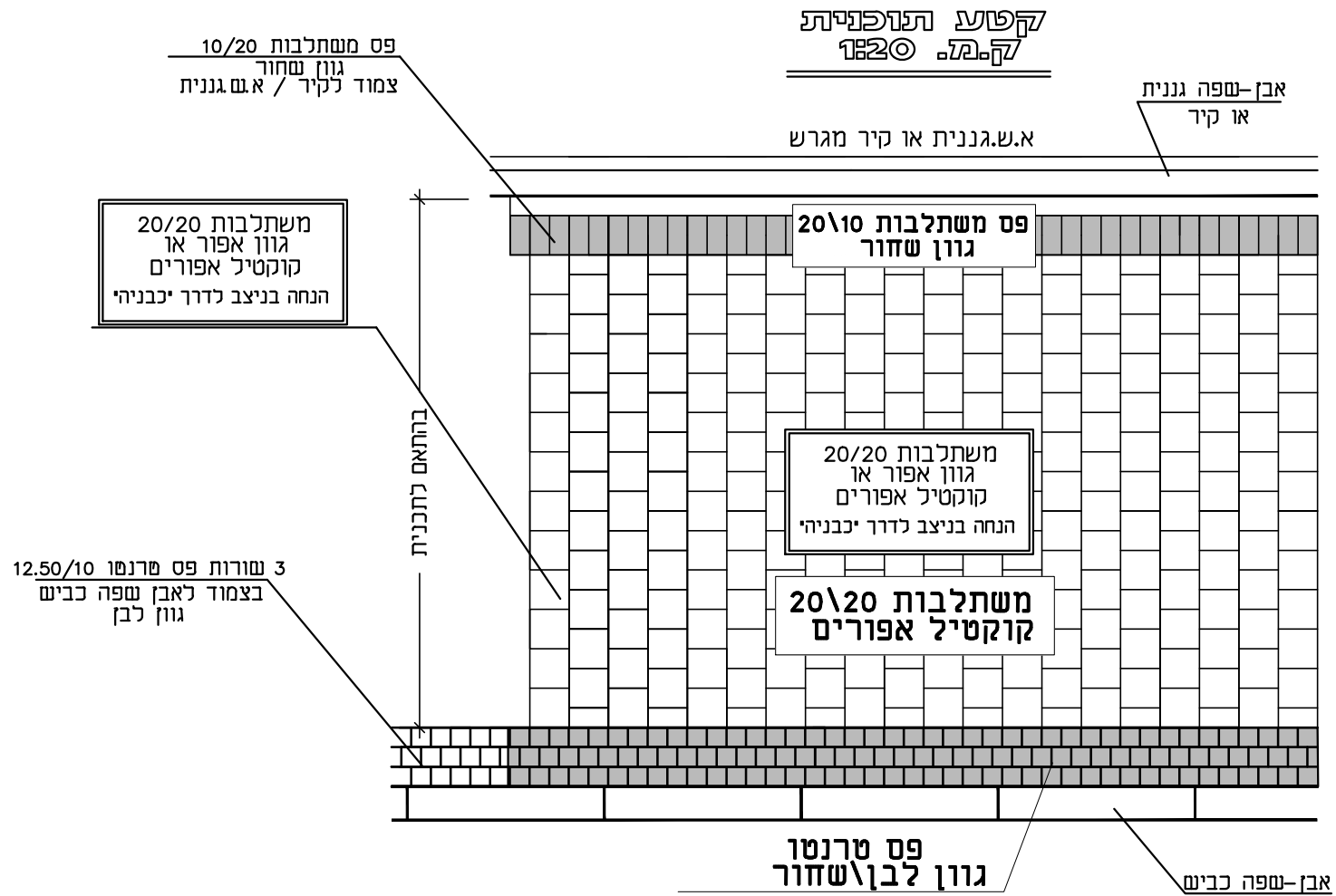


חשרטוט לעיון בלבד
 יש לחונעץ במחנדס האחראי

pb02b03.dwg

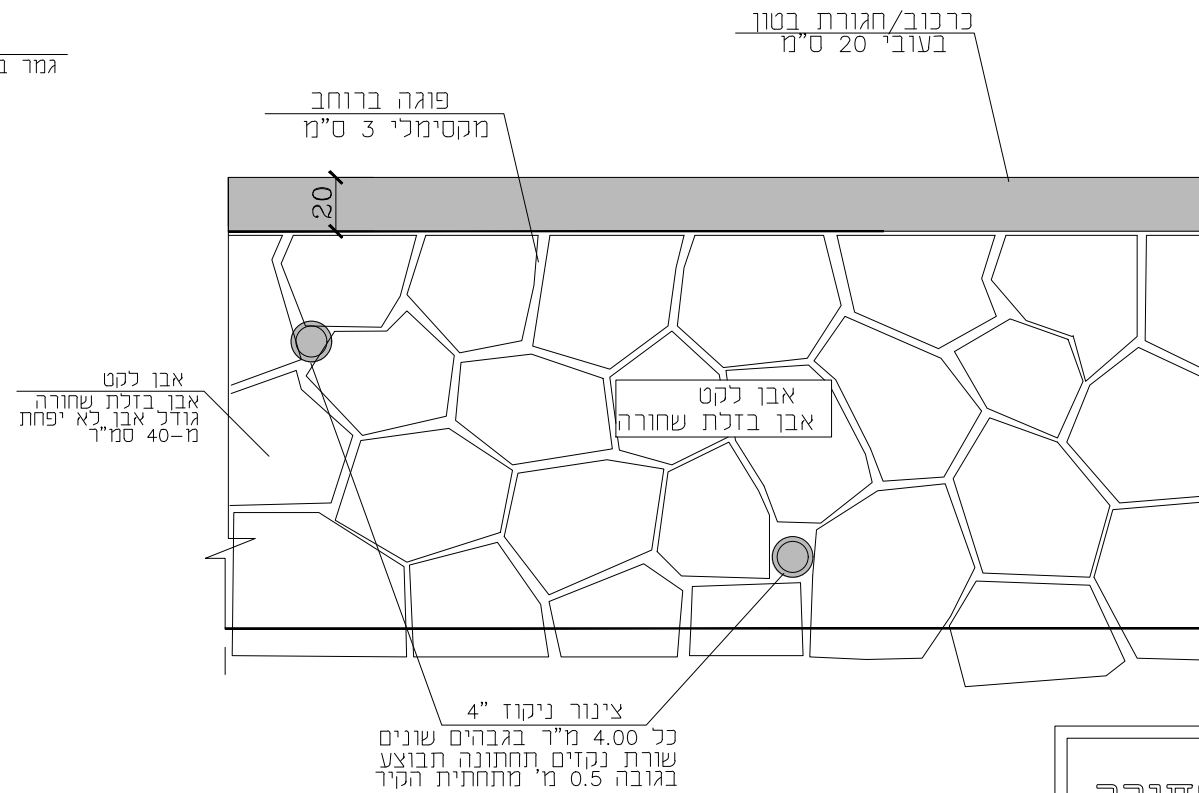
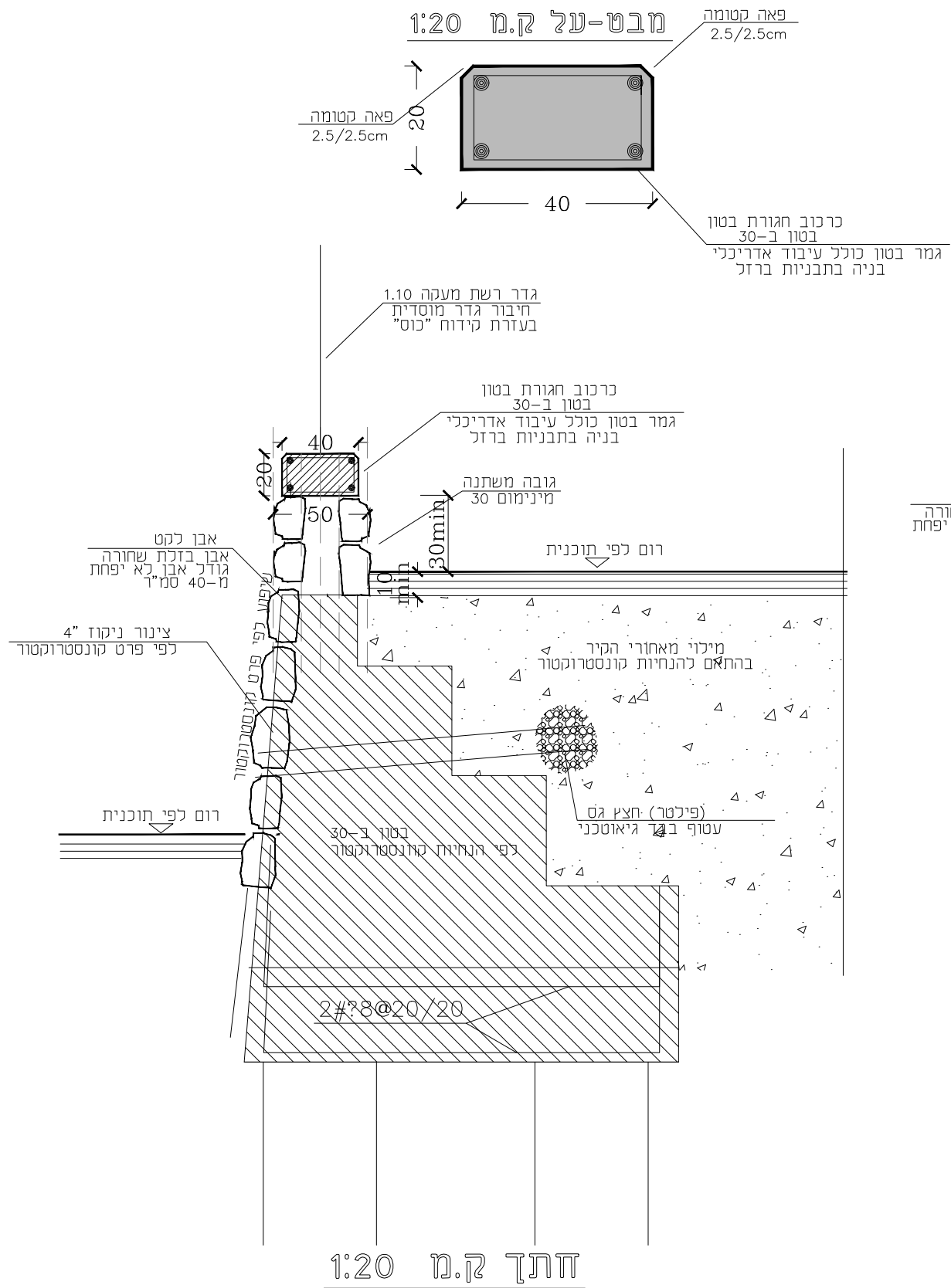
אקרשטיין תשתיות

פרט ריצוף מדרכות
משתלבות 20/20+ פס טרנטו 3 שורות



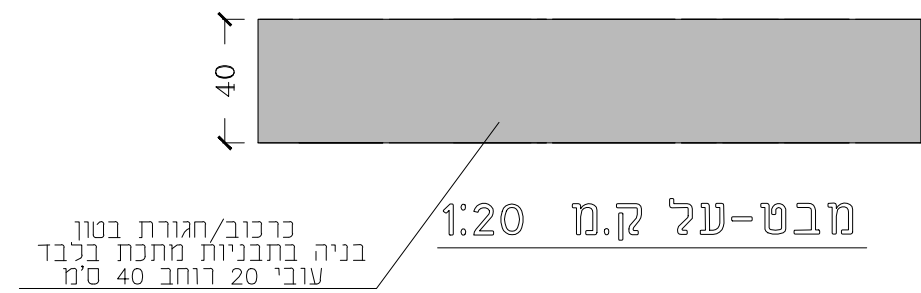
פרט עקרוני לקיר תומך

הפרט הינו אדריכלי בלבד
קונסטרוקציה כולל זיון ברזל
וכרכוב חגורת בטון
בהתאם לפרטי קונסטרוקטור



קיר תומך
חיפוי אבן לקט בזלת שחורה
לפי דוגמת הקיים

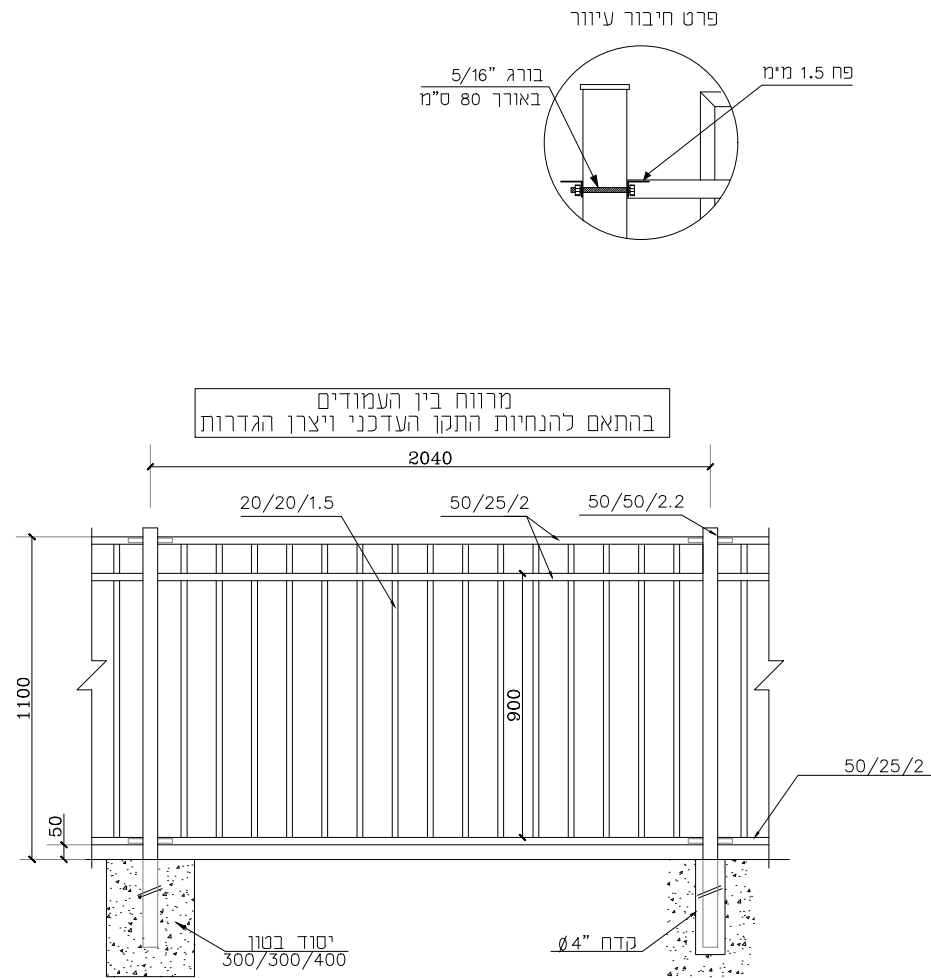
קטע חזית ק.מ 1:20



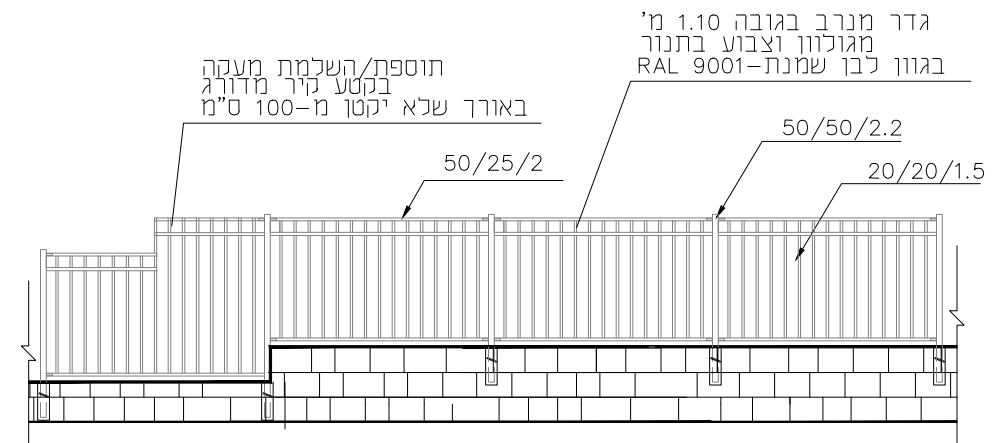
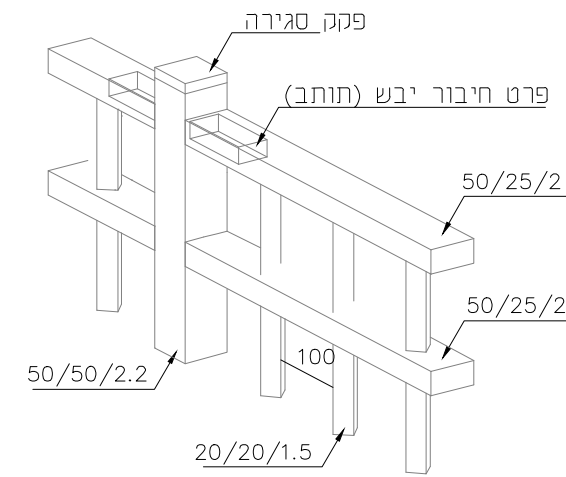
הערה:
יסוד בטון וזיון ברזל בהתאם להנחיות קונסטרוקטור

1. מילוי נדרש מאחורי הקירות יבוצע כמילוי נברר, המילוי יונח בשכבות של 20 ס"מ עד למרחק של 2/3 מגובה הקיר.
2. המילוי יהודק במכבש ויברציוני קטן שיתאים לתנאי השטח לצפיפות של 95% מודיפייד א.א.ש.טו. אין לקרב את המכבש כדי 0.5 מטר מהקיר
3. יש לבצע תפרי התפשטות בקיר כל 8 מטר. התפרים ימשכו לכל גובה הקיר.
4. יש לנקז את הקיר ע"י נקזים אופקיים בקוטר 4", כשבקצה הפנימי יונח "כדור" חצץ גס רחוק ועטוף בד גיאוטקני "לא ארוג" בקוטר 30 ס"מ, נקז בכל 4 מ"ר קיר כאשר שורת הנקזים התחתונה תבוצע בגובה 0.5 מטר מתחתית הקיר.
5. גודל אבן לא יפחת מ-40 סמ"ר
6. יש להקפיד על פוגות ברוחב מקסימלי של 3 ס"מ

גדר דגם "מנרב" בגובה 1.10 מ"מ 5003 חב' גדרות אורלי בע"מ או ש"ע



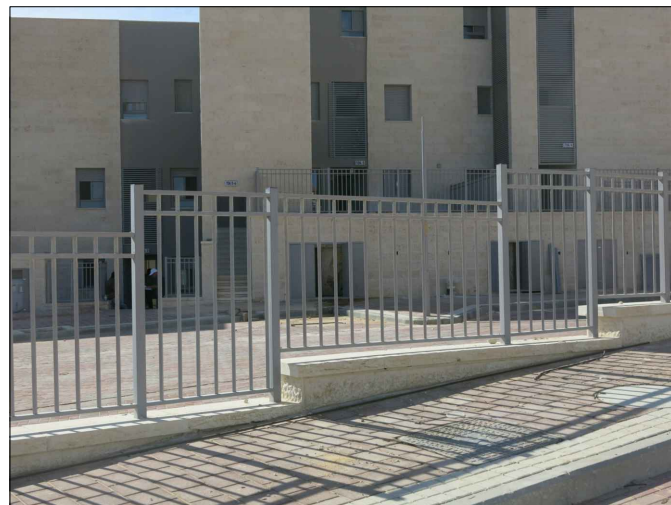
חתך ק.מ. 1:20



קטע חזית ק.מ. 1:50

גדר בגוון לבן שמנת
RAL 9001 Cream

גדר דגם מנרב מגולוון וצבוע בתנור בגווני לבן שמנת-RAL 9001



קטע חזית בקיר מדורג
ביצוע תוספת/השלמת מעקה בקיר מדורג
באורך שלא יפחת מ-1.00 מ'

(1) תיאור טכני

א. רוחב הגדר בין צירי עמודים 0402 מ"מ וגובהה 0011 מ"מ.

(2) מילואה

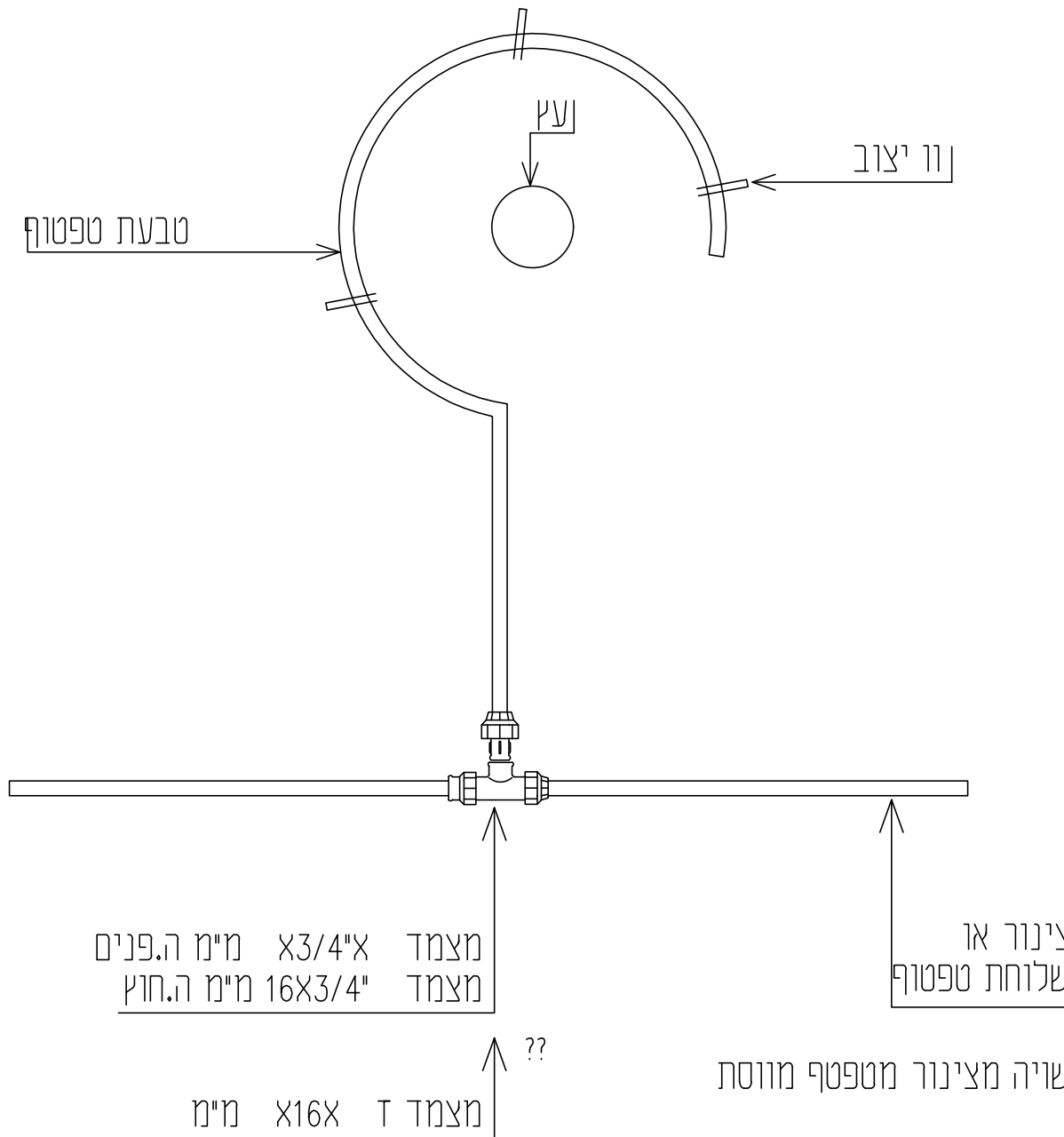
א. מוטות נצבים 02/02/1.5, המוחדרים דרך קדחים במסגרת ומרותכים.
ב. מרווח מקס' בין המוטות הנצבים 001 מ"מ.

(3) שלד

א. עמודי הגדר עשויים פרופיל 05/05/2.2.
ב. העמודים יבוטנו בקרקע בבורות 003/003/004.
ג. העמודים יבוטנו בחגורות בטון בתוך קדחי 4 ובעומק 003 מ"מ.
ד. בחלקם העליון של העמודים הראשיים יותקן מכסה פלסטיק.
ה. העמודים יחוברו לאזנים אופקיים 05/52/2, באמצעות תותבים נסתרים.

הערות

באחריות הקבלן/יצרן הגדרות, להגיש חישוב קונסטרוקטיבי לגדר/מעקה.
באחריות יצרן הגדרות/מעקות, לעמוד בדרישות התקן העדכנית בזמן הגשת המכרז.
דרישת התקן כדוג' "תקן רוח" לגדר היקפית, וכן תקן 2142 לגדרות ומעקות.
פרטי האדריכל הינם פרטים ארכיטקטוניים ואינם מהווים חישוב קונסטרוקטיבי.
כל החלקים טבולים באבץ חם לאחר היצור, לפי ת"י 819.
ניתן לצבוע בשיטה אלקטרוסטטית באבקה.

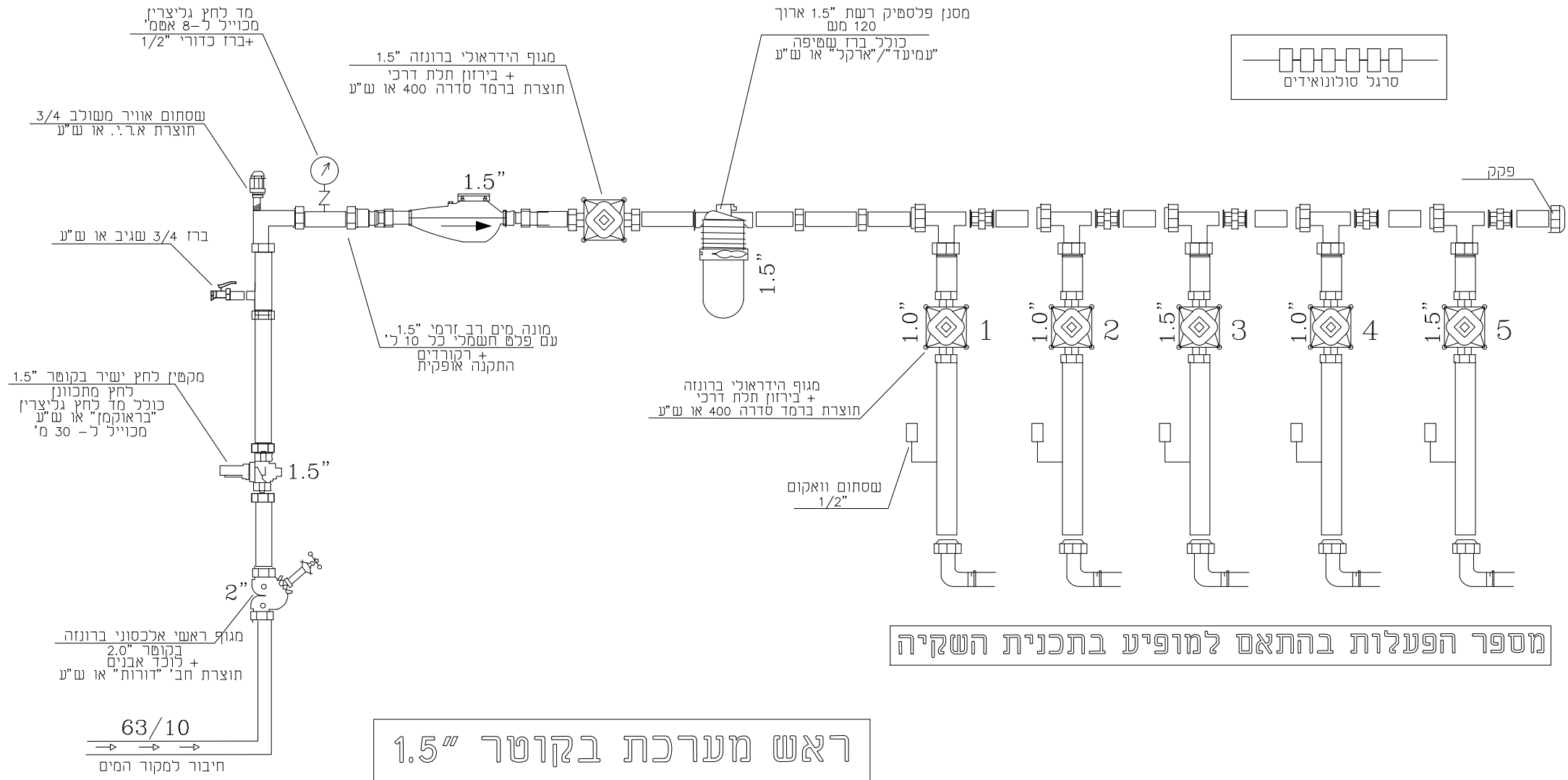


טבעת הטפטוף לעץ עשויה מצינור מטפטף מווסת

אינטגרלי בקוטר 16-17 מ"מ, ספיקת טפטפת 2.1-2.3 ליטר/שעה.

בטבעת 10 טפטפות לעץ, לדקל 15 טפטפות הטבעת במרחק 30 ס"מ מהגזע.

- ראש מערכת מפוקד ע"י בקר השקיה
- פיזור חצץ בעובי 20 ס"מ, בתחתית הארגז לניקוז.
- בקר השקיה בהתאם למופיע בכתב הכמויות כולל ארון בגודל תואם מותקן בצד ארון ראש המערכת.
- ארון הגנה לראש מערכת תוצרת חב' "אורליים" דגם בלומגארד או ע"ע במידות 42/132/137 ו/או בגודל תואם לאביזרים + 15 ס"מ מכל צד ביסוס והתקנת הארון ע"ג סוקל בהתאם להנחיות היצרן.
- כל אביזרי החיבור יהיו מודולריים פלסאון שחור ו/או סגול או ע"ע.



ללא ק.מ.