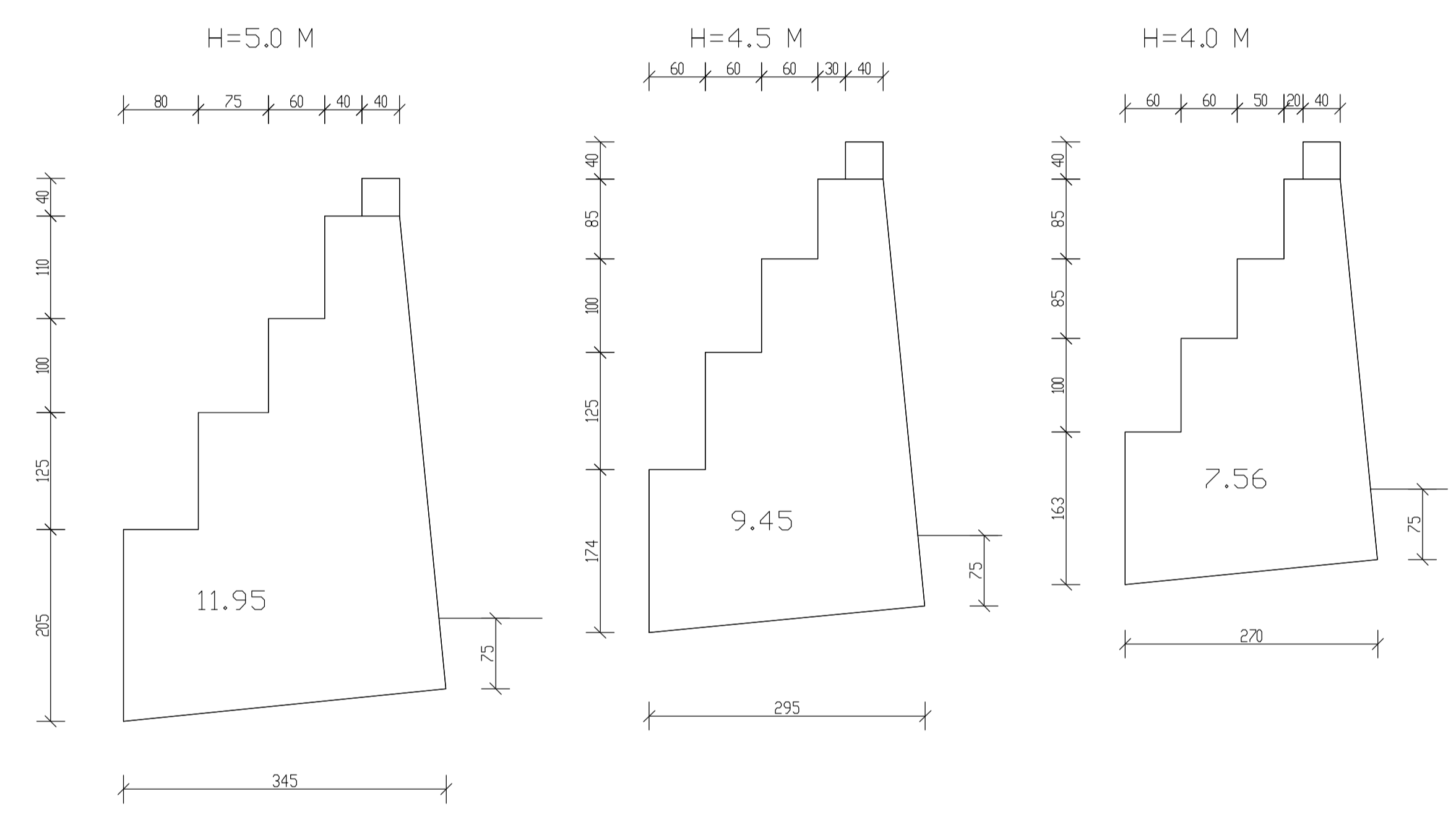


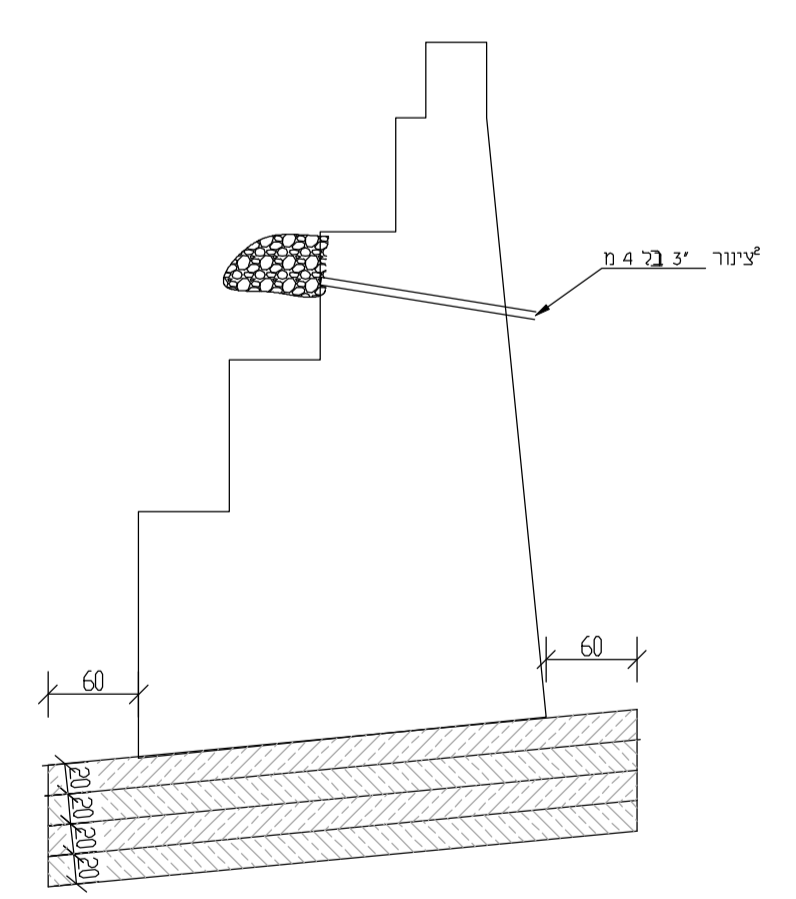
קורת ראש בקיר



לביצוע

הערות:

- סוג בטון ב-30.
- יש לקרוא תוכנית זו יחד עם תוכניות אדריכלות.



4 שכבות של 20 ס"מ של מצע נבחר מהודק בהרטבה ובקרה מלאה ע"י מכשך ויברציוני לצפיפות מינימלית של 98% ע"פ AASHTO

הנחיות להחלפת קרקע מתחת לקיר תומך ללא כלונבסאות

שניים והערות	תאריך
לביצוע	25/11/24
הקבלן אחראי למידות ולהתאמתן במקום. בכל מקרה של אי התאמה, או טעות יש לפנות למתכנן. אין למודד מוותכנית.	
המקום	מול ארבל
העבודה	מס. עבודה 03-12
המסך כביש 9	שם קובץ רכשך כביש
התכנית	מס. גליון 9 קירות כובד
קירות כובד	ק-4
תכנון	תאריך 11-24
שרטוט	קני 1:100
המלאכה	המחלקה
פול. טל. 04-6222222	פול. טל. 04-6222222
barilan@gmail.com	